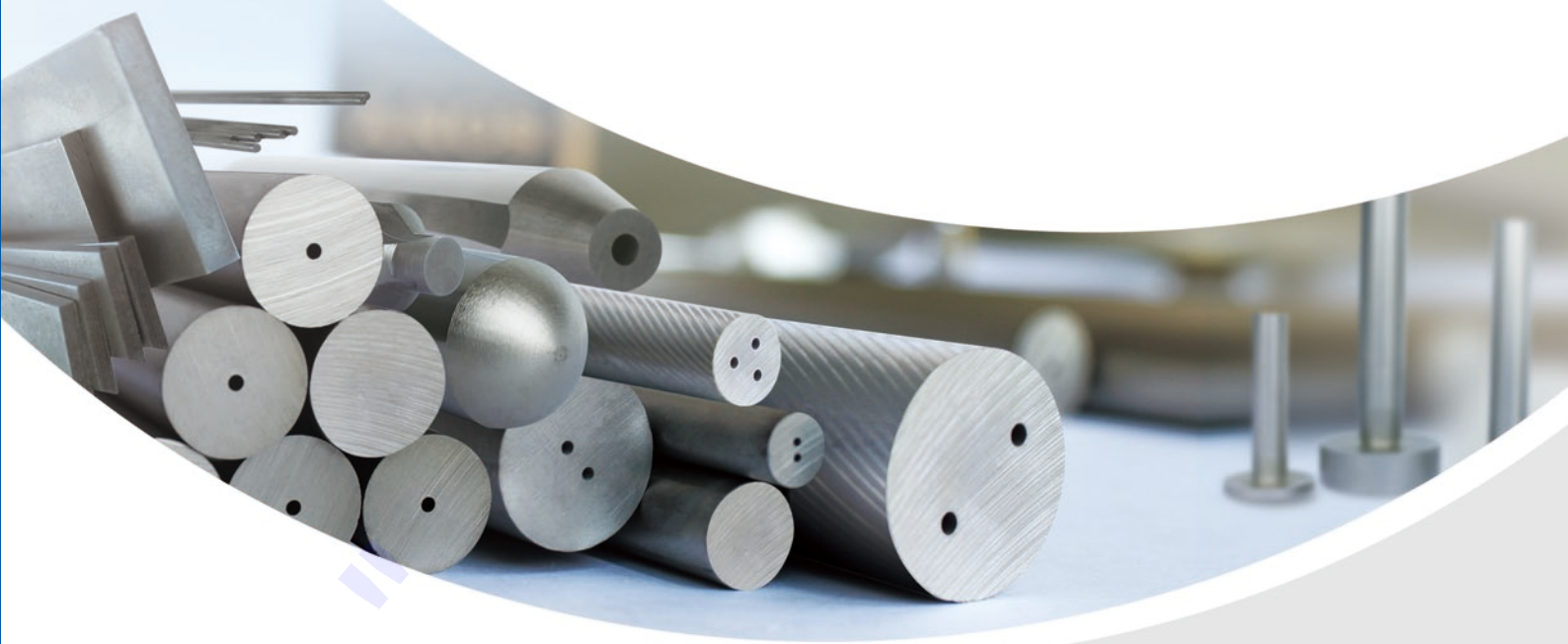


2013 VERSION
ТВЕРДОСПЛАВНЫЕ
заготовки (столбики)



Каталог 2013

ОГЛАВЛЕНИЕ

>	О компании "GESAC"	02
>	Система обозначений "GESAC"	06
>	Сплавы "GESAC"	08
<hr/>		
	Краткая характеристика сплавов	08
	Рекомендации по выбору сплава	10
	Детальное описание сплавов	11
	Пример анализа рабочих характеристик инструмента из различных сплавов	12
<hr/>		
>	Твердосплавные заготовки	14
<hr/>		
	Нешлифованные заготовки с отверстием для СОЖ	14
	Нешлифованные заготовки с двумя спиралевидными витыми отверстиями для СОЖ (30°)	14
	Нешлифованные заготовки с тремя спиралевидными витыми отверстиями для СОЖ (30°)	15
	Нешлифованные заготовки с центральным отверстием для подачи СОЖ	16
	Нешлифованные заготовки с двумя параллельными отверстиями	17
	Заготовка под пушечное сверло	18
<hr/>		
	Шлифованные заготовки с фаской	19
	Шлифованные заготовки с фаской – Дюймовая система	19
	Шлифованные заготовки с фаской – Метрическая система	20
	Шлифованные заготовки с фаской – стандарт DIN	22
<hr/>		
	Нешлифованные заготовки	23
	Нешлифованные заготовки – Дюймовая система	23
	Нешлифованные заготовки – Метрическая система	24
<hr/>		
	Шлифованные заготовки	26
	Шлифованные заготовки – Дюймовая система	26
	Шлифованные заготовки – Метрическая система	27
<hr/>		
	Концевые фрезы и другие заготовки	28
	Заготовки для концевых фрез со сферическим торцом	28
	Заготовка для Т-образных фрез	29
	Заготовки для фрез с центральным отверстием подачи СОЖ и 2, 3, 4, 5 боковыми отверстиями	30
<hr/>		
	Заготовки с центральным отверстием	31
	Заготовки для ступенчатых сверл с изменяемым диаметром	32
	Столбики с коническим торцом	32
	Другие	33
<hr/>		
>	Пластины	34
<hr/>		
>	Гарантии качества	35
<hr/>		
>	Приложения	36
	Определение физических свойств	36
	Определение геометрических допусков	38
	Класс точности	40
	Изменение твердости	41

О компании

Компания Xiamen Golden Egret Special Alloy Co., Ltd (GESAC) была основана в 1989 г. как одна из основных дочерних корпораций публичной государственной компании. Компания "GESAC" специализируется в производстве и продаже различных типов вольфрамовых порошков, твердых сплавов и режущего инструмента. На сегодняшний день являясь крупнейшим в мире поставщиком и экспортером порошка вольфрама и порошка карбида вольфрама, компания "GESAC" также является одним из основных производителей высококлассных твердых сплавов и режущего инструмента в мире.

Компания продолжает стремиться к совершенству и это становится возможным благодаря творческому подходу своих сотрудников, передовым технологиям, высококлассному технологическому оборудованию и оборудованию для проведения испытаний. Развившись благодаря качественной продукции и превосходному качеству обслуживания, бренд компании "GESAC" стал одним из ведущих на рынке и осуществляет свою деятельность в более чем сорока странах и регионах.

Компанией "GESAC" в 2008 году был основан научно-исследовательский центр национального уровня. Благодаря репутации компании "GESAC" в сфере разработки инновационных технологий на компанию было возложено ведение исследовательских проектов национального и регионального уровня. Такие награды как "Предприятие в сфере высоких технологий национального масштаба", "Предприятие в сфере высоких технологий", "Экспортно-ориентированное предприятие" дали высочайшую оценку проделанной нами работе.

Стабильное развитие компании стало возможным благодаря таким качествам как честность и взаимная ответственность. Стремясь достигнуть высочайшего уровня во всех сферах своей деятельности, в том числе в оборудовании, технологиях, управлении, качестве и сервисе, компания вводит в производство все больше инноваций и технических решений благодаря чему получает продукцию мирового уровня.





Завод в Тунъань 2009



Завод в Цзимэй 1998



Тунъань

Цзимэй

НИИ в Вуянване 2008



Хайцан

Хули

Сымин

Завод в Хули 1989



Завод в Хайцан в 2006



● Заводы GESAC

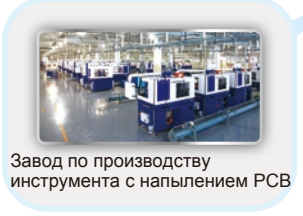
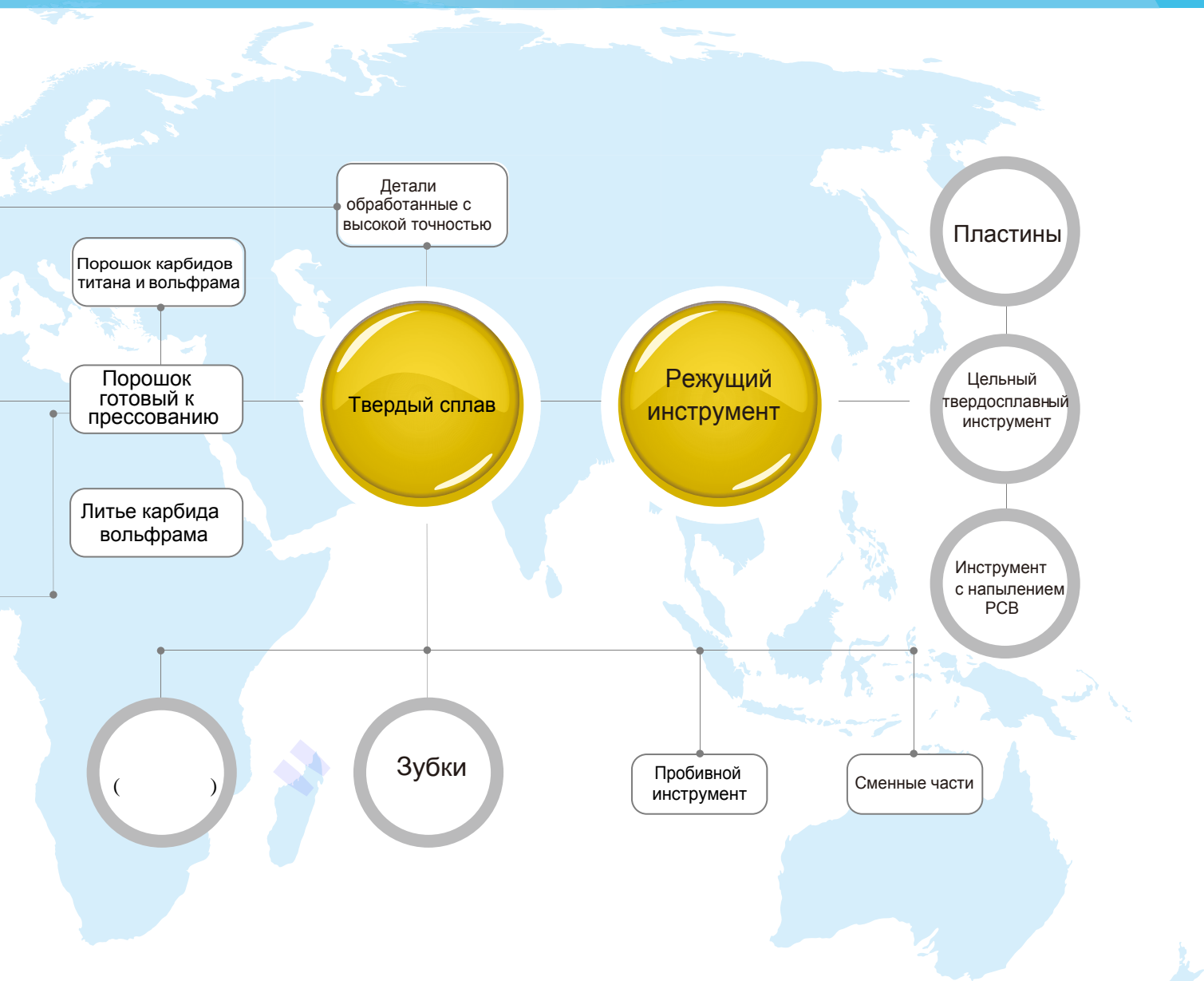
Цикл производства



Завод по производству порошка вольфрама



Отличительной чертой компании "GESAC" является полный внутренний контроль над полным циклом производства и сбыта продукции из вольфрама - от добычи руды до производства порошка вольфрама, твердых сплавов, высокоточного режущего инструмента.





Система обозначений GESAC

Сплавы GESAC

U25U–GU25UF
 U20F–GU20F
 U20–GU20
 K05A–GK05A
 K20–GK20



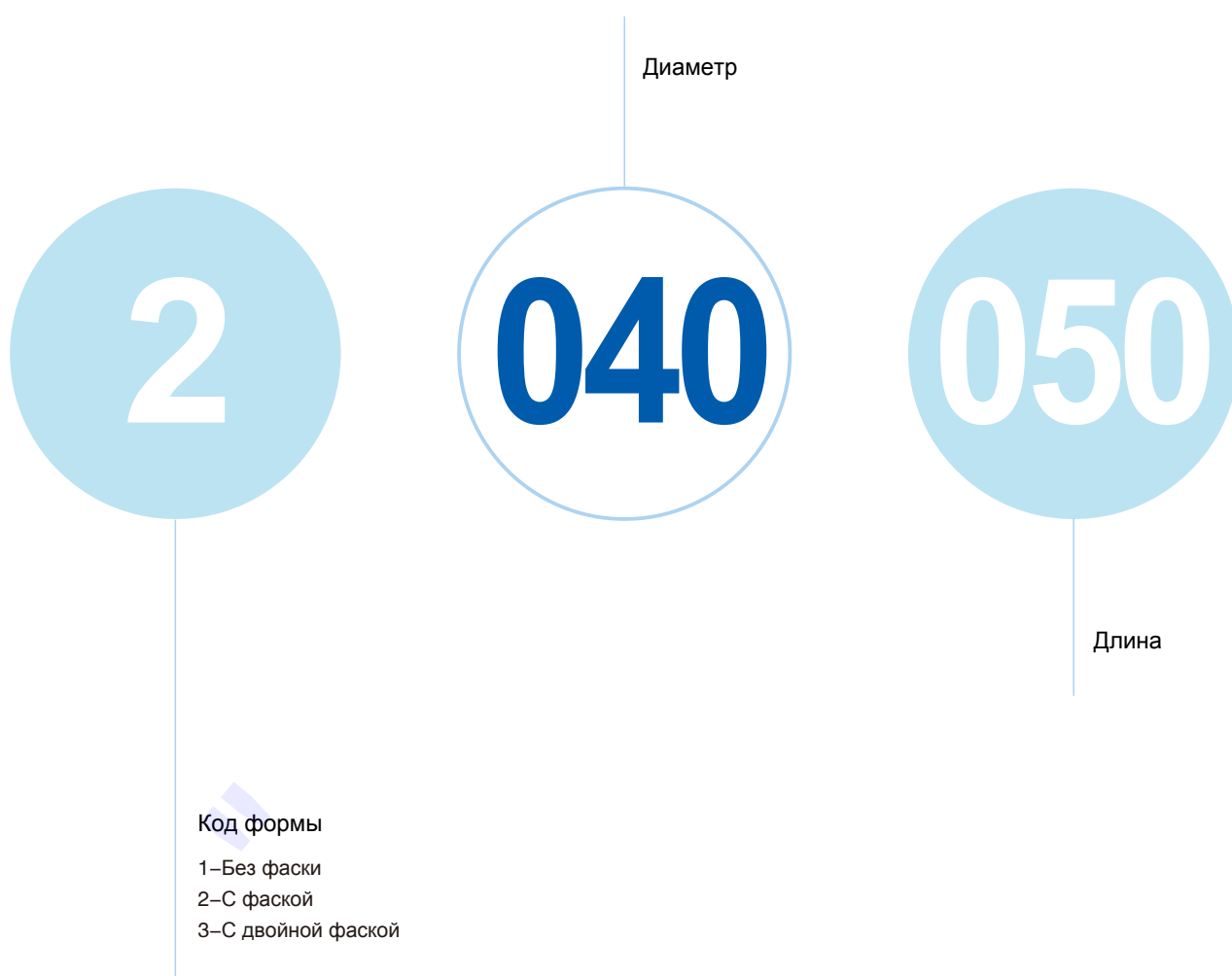
Категория изделия
 H0– Нешлифованные
 H1– Полушлифованные
 H2– Шлифовка – h6
 H7– Шлифовка – h5



Классификация по типам:

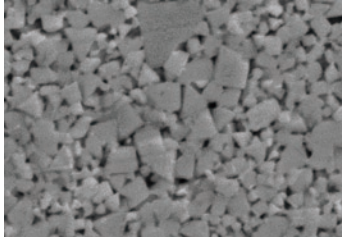
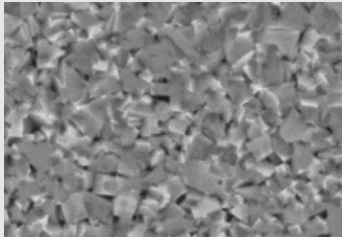
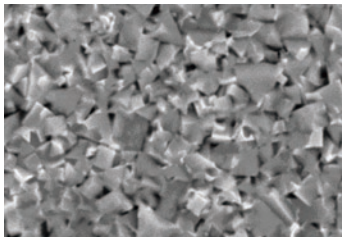
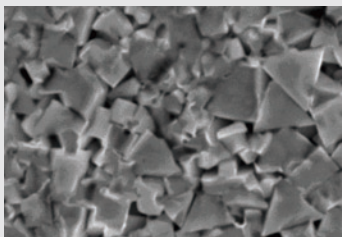
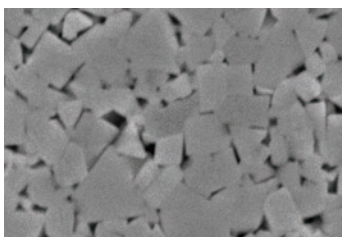
BR–Столбики
 GA–Нешлифованные столбики с центральным отверстием для подачи СОЖ
 GB–Нешлифованные столбики с двумя параллельными отверстиями
 GD– Нешлифованные столбики с двумя спиралевидными/винтовыми отверстиями для СОЖ
 GE–Нешлифованные столбики с тремя спиралевидными/винтовыми отверстиями для СОЖ
 GN– Столбик для фрез с центральным каналом подачи СОЖ и 2, 3, 4, 5 боковыми отверстиями
 BQ– Столбик для фрез со сферическим торцом
 BT– Заготовки для ступенчатых сверл
 BK–Столбики с центральными отверстиями
 BZ–Столбики с коническим торцом
 TS+ код конфигурации- по чертежам заказчика

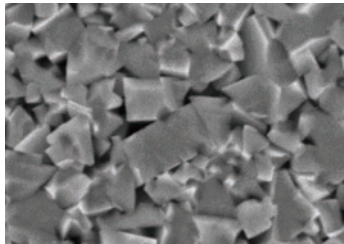
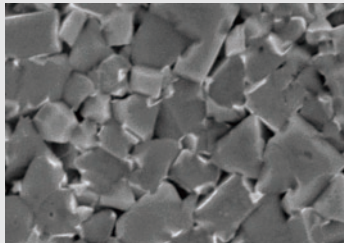
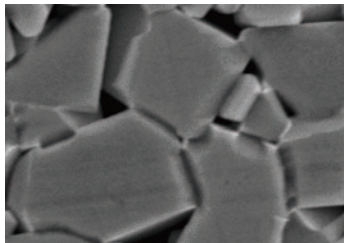
.....





Краткая характеристика сплавов

Сплав	Область применения ISO	Размер зерна (μm)	Содержание кобальта (%)	Твердость (HRA)	Плотность (g/cm ³)	T.R.S (N/mm ²)	Микроструктура 10000 x
GU10UF	K05-K10	0.4	6.0	94.0	14.80	3800	
GU15UF	K10-K20	0.4	8.5	93.5	14.52	3800	
GU25UF	K20-K40	0.4	12.0	92.5	14.10	4200	
GU20F	K20-K40	0.6	10.3	92.3	14.30	3800	
GU10	K10-K30	0.8	6.1	93.0	14.90	2700	

Сплав	Область Применения ISO	Размер зерна (μm)	Содержание кобальта (%)	Твердость (HRA)	Плотность (g/cm^3)	T.R.S (N/mm^2)	Микроструктура 10000 x
GU20	K20-K40	0.8	10.3	91.7	14.40	3500	
GK05A	K15	1.0	6.0	92.5	14.95	2450	
GK20	K20	2.0	6.0	91.0	14.95	2790	



Рекомендации по выбору сплава

		GU15UF	GU25UF	GU20F	GU10	GU20	GK05A
Тип режущего инструмента		Рекомендованный сплав (Подходящий: Δ)					
Концевые фрезы			Δ	Δ	Δ	Δ	Δ
Сверла		Δ	Δ	Δ	Δ	Δ	Δ
Развертки			Δ	Δ		Δ	
Материал заготовки		Рекомендованный сплав ○: (лучший ○: подходящий)					
P	Нелигированная сталь	○	○	○		○	
	Низколегированная сталь		○	○	○	○	○
	Высоколегированная сталь		○	○		○	
M	Нержавеющая сталь	○	○	○		○	○
K	Серый чугун	○	○	○	○	○	○
	Кованный чугун		○	○	○	○	○
	Чугун с шаровидным графитом	○	○	○		○	○
S	Алюминиевые сплавы		○	○	○	○	○
	Медные сплавы		○	○	○	○	○
N	Никелиевые сплавы		○	○		○	○
	Титановые сплавы		○	○		○	○
H	Закаленная сталь		○	○	○	○	○
Другие	Древесина		○	○		○	○
	Стеклопластик		○	○	○	○	○
	Композитные материалы		○	○		○	○

GU25UF: концевые фрезы, расточной инструмент и гравировальный инструмент. Отличные результаты для высокоскоростного резания. Подходит для резания закаленной стали, алюминиевых сплавов и титановых сплавов.

GU20: буровой/пробивной инструмент и концевые фрезы. Подходит для обработки штампованной стали, серого чугуна, аустенитной нержавеющей стали и жаропрочных сплавов.

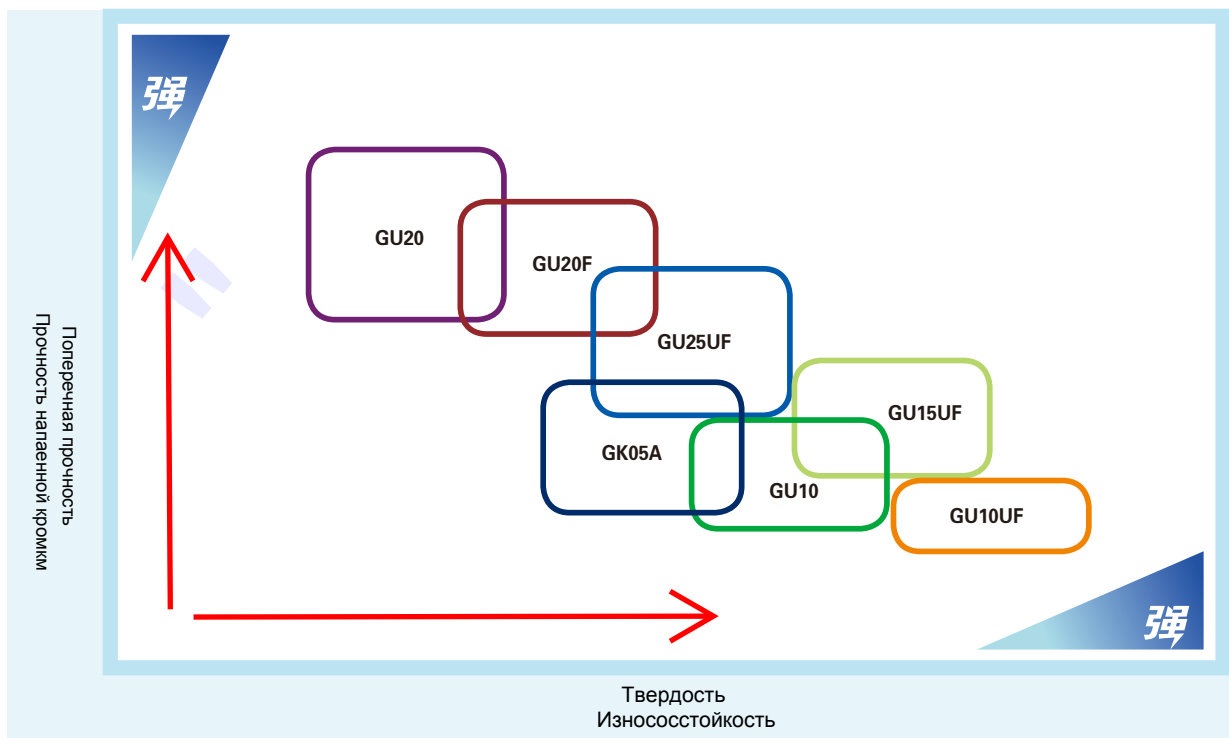
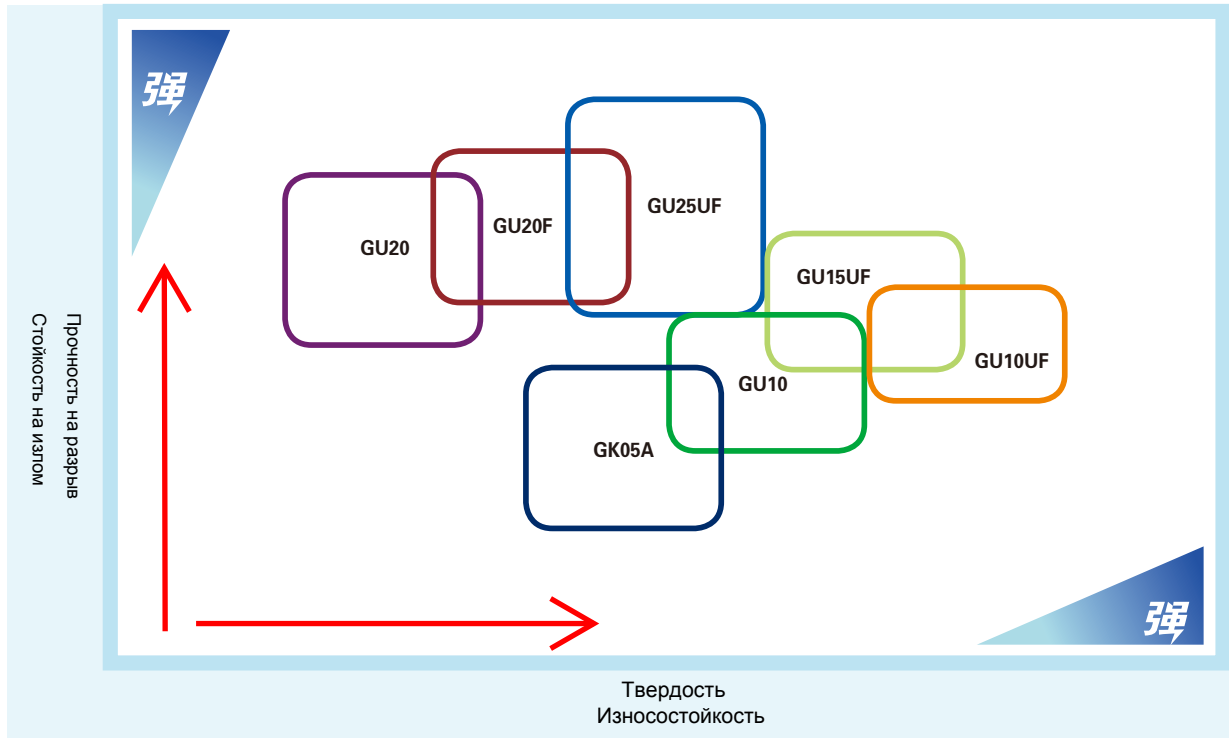
GK05A: буровой/пробивного инструмента, концевых фрез и бор-фрез. Подходят для обработки цветных металлов, алюминия, меди и графита (необходимо покрытие).

(необходимо

Рекомендации по сплавам представлены только для справки. Большое влияние на производительность режущего инструмента оказывают такие факторы как форма режущего инструмента и тип покрытия. Для получения более детальной информации по выбору сплава см. таблицу Спецификация сплавов.



Детальное описание сплавов



Сплав G U20

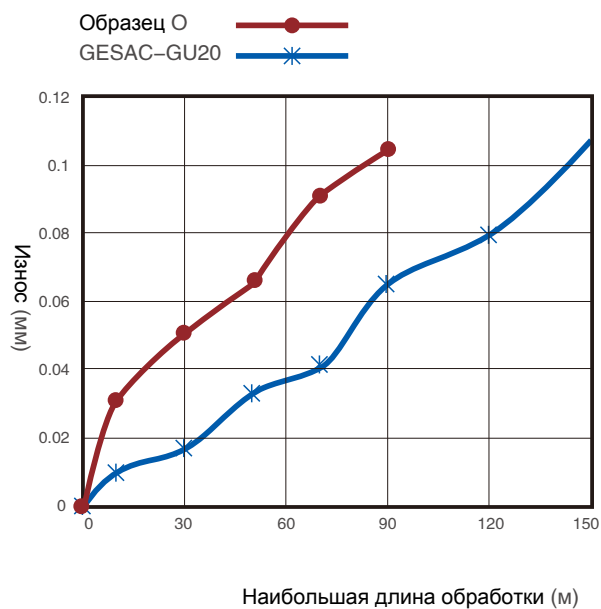
Фрезерование штампованной стали(40HRC)

Рабочий режим	Материал заготовки		Тип инструмента	Сплав	
	Штампованная сталь Skd61 (40горячекатанная)		Концевая фреза	GU20	
	Диаметр фрезы.(мм)	Длина канавки / инструмента (мм)	Кол-во канавок (шт)	Покрытие	Охлаждение
	8	20	4	AlCrN	Водорастворимый

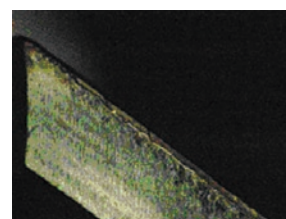
Условия обработки

$V_c=90$ м/мин
 $f_z=860$ мм/мин
 $a_e=0.8$ мм
 $a_p=8$ мм

срок службы
+66%



Образец O



GESAC-GU20



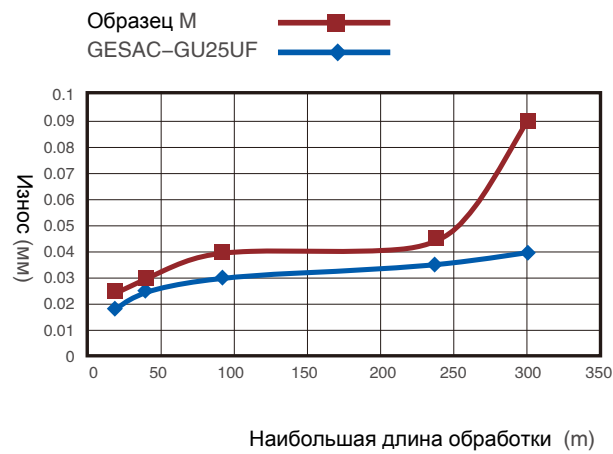
Сплав GU25UF

Фрезерование штампованной стали (55 горячекатанная)

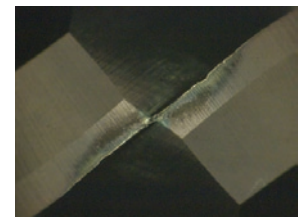
Рабочий режим	Материал заготовки		Тип инструмента	Сплав	
	Штампованная сталь SKD61 (55 горячекатанная)		Концевая фреза	GU25UF	
	Диаметр фрезы (мм)	Длина канавки/инструмента (мм)	Кол-во канавок (шт)	Покрытие	Охлаждение
	6	-	2	TiAlN	Масленный туман

Условия обработки
 $V_c=264$ м/мин
 $V_f=4200$ мм/мин
 $a_e=0.2$ мм
 $a_p=2$ мм

срок службы
+75%

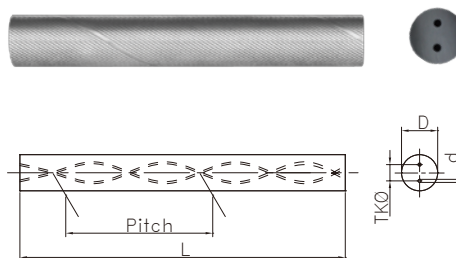


Образец M



GESAC-GU25UF

Нешлифованные заготовки с двумя спиралевидными витыми отверстиями для СОЖ (30°)



Стандарт GESAC	Диаметр D, мм	
	Диапазон	Допуск
	ØD = 6	+0.6~+1.0
	6 < ØD ≤ 20	+0.7~+1.1
	Длина L, мм	
	Диапазон	Допуск
	330	+5,-0



мм

GESAC категория продукции Н0: Заготовки									
Тип	Размеры								
	ØD	Ød		TKØ		Pitch		α	
		Номинальный	Допуск	Номинальный	Допуск	Номинальный	Допуск		
GD3106033001	6	0.70	±0.10	2.80	-0.40	32.70	-0.70	0.62	0.15
GD3107033001	7	1.00	±0.15	3.70	-0.40	38.09	-0.76	0.78	0.15
GD3108033001	8	1.00	±0.15	4.00	-0.40	43.53	-0.86	0.89	0.15
GD3109033001	9	1.40	±0.15	4.80	-0.60	48.97	-0.97	1.00	0.2
GD3110033001	10	1.40	±0.15	4.80	-0.60	54.41	-1.08	1.12	0.2
GD3111033001	11	1.40	±0.15	5.30	-0.60	59.86	-1.19	1.22	0.3
GD3112033001	12	1.40	±0.15	6.25	-0.80	65.30	-1.30	1.33	0.3
GD3113033001	13	1.75	±0.20	6.50	-0.80	70.74	-1.41	1.45	0.37
GD3114033001	14	1.75	±0.20	7.10	-0.80	76.18	-1.51	1.56	0.40
GD3115033001	15	1.75	±0.20	7.70	-0.80	81.62	-1.62	1.67	0.40
GD3116033001	16	1.75	±0.20	8.30	-0.80	87.06	-1.73	1.78	0.40
GD3117033001	17	1.75	±0.20	8.90	-0.80	92.50	-1.83	1.90	0.45
GD3118033001	18	2.00	±0.25	9.55	-0.80	97.95	-1.95	2.00	0.5
GD3119033001	19	2.00	±0.25	10.10	-0.80	103.39	-2.06	2.11	0.5
GD3120033001	20	2.00	±0.25	10.40	-1.00	108.83	-2.16	2.22	0.5

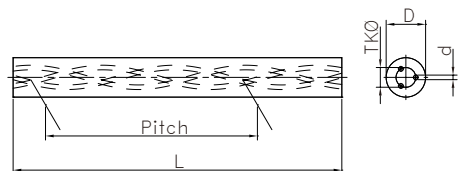
■ Образец бланка заказа:

В данном образце заказа указана модель заготовки, выделенная в таблице оранжевым

Бланк заказа						
№	Сплав	Заказанная модель	Модель и категория продукции	Допуск	Кол-во	Примечания
1	GU20	Н0-GD3106033001		GESAC	5000	
2						

Если не указаны иные нормы допуска, то GESAC по умолчанию использует свои.

Нешлифованные заготовки с тремя спиралевидными витыми отверстиями для СОЖ 30°



GESAC Стандарт	Диаметр D, мм	
	Диапазон	Допуск
	ØD = 6	+0.6~+1.0
	6 < ØD ≤ 20	+0.7~+1.1
	Длина L, мм	
	Диапазон	Допуск
	330	+5,-0



мм

GESAC категория продукции Н0: Заготовки									
Тип	ØD	Размеры							
		Ød		TKØ					
		Номинальный	Допуск	Номинальный	Допуск	Номинальный	Допуск		α
GE3106033001	6.0	0.70	±0.10	2.75	-0.40	32.70	-0.70	0.62	0.15
GE3108033001	8.0	1.00	±0.15	3.00	-0.40	43.53	-0.86	0.89	0.15
GE3110033001	10.0	1.40	±0.15	5.00	-0.60	54.41	-1.08	1.12	0.20
GE3112033001	12.0	1.40	±0.15	6.00	-0.60	65.30	-1.30	1.33	0.30
GE3114033001	14.0	1.75	±0.20	7.00	-0.80	76.18	-1.51	1.56	0.40
GE3116033001	16.0	1.75	±0.20	8.00	-0.80	87.06	-1.73	1.78	0.40
GE3118033001	18.0	2.00	±0.25	9.55	-0.80	97.95	-1.95	2.00	0.50
GE3120033001	20.0	2.00	±0.25	10.00	-1.00	108.83	-2.16	2.22	0.50

■ Образец бланка заказа:

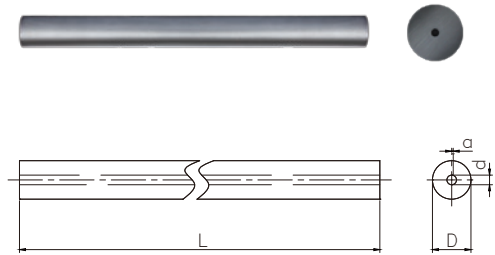
В данном образце заказа указана модель заготовки, выделенная в таблице оранжевым

Бланк заказа						
№	Сплав	Заказанная модель	Модель и категория продукции	Допуск	Кол-во	Примечания
1	GU20	Н0-GE3106033001		GESAC	5000	
2						

Если не указаны иные нормы допуска, то GESAC по умолчанию использует свои.

Нешлифованные заготовки с центральным отверстием для подачи СОЖ

Стандарт GESAC	Диаметр D, мм		Ød, мм	
	Диапазон	Допуск	Диапазон	Допуск
	3 ≤ ØD ≤ 6	+0.30~+0.50	0.5 ≤ Ød < 1	±0.10
	6 < ØD ≤ 12	+0.30~+0.60	1 ≤ Ød < 2	±0.15
	12 < ØD ≤ 16	+0.30~+0.70	2 ≤ Ød < 2.5	±0.20
16 < ØD ≤ 30	+0.30~+0.80	Ød ≥ 2.5	±0.25	
Длина L, мм				
Диапазон		Допуск		
330		+5,-0		



мм

GESAC категория продукции H0: Заготовки			
Тип	Размер		
	ØD	Ød	α
GA1030330	3	0.50	0.10
GA1040330	4	0.80	0.10
GA1050330	5	0.80	0.13
GA1060330	6	1.00	0.15
GA1070330	7	1.00	0.15
GA1080330	8	1.00	0.15
GA1090330	9	1.40	0.20
GA1100330	10	1.40	0.20
GA1110330	11	1.40	0.28
GA1120330	12	1.75	0.30
GA1130330	13	1.75	0.34
GA1140330	14	1.75	0.37
GA1150330	15	2.00	0.40
GA1160330	16	2.00	0.40

GESAC категория продукции H0 : Заготовки			
Тип	Размер		
	ØD	Ød	α
GA1170330	17	2.00	0.47
GA1180330	18	2.00	0.50
GA1190330	19	2.00	0.50
GA1200330	20	2.50	0.50
GA1210330	21	2.50	0.50
GA1220330	22	2.50	0.50
GA1230330	23	2.50	0.50
GA1240330	24	3.00	0.50
GA1250330	25	3.00	0.50
GA1260330	26	3.00	0.50
GA1270330	27	3.00	0.50
GA1280330	28	3.00	0.50
GA1290330	29	3.00	0.50
GA1300330	30	3.00	0.50

■ Образец бланка заказа:

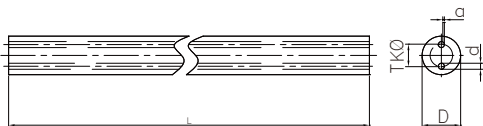
В данном образце заказа указана модель заготовки, выделенная в таблице оранжевым

Бланк заказа						
№	Сплав	Заказанная модель	Тип и категория продукции	Допуск	Кол-во	Примечания
1	GU20	H0-GA1030330		GESAC	5000	
2						

Если не указаны иные нормы допуска, то GESAC по умолчанию использует свои.



Нешлифованные заготовки с двумя параллельными отверстиями



Стандарт GESAC	Диаметр D, мм		Ø d, мм	
	Диапазон	Допуск	Диапазон	Допуск
	3 ≤ ØD ≤ 6	+0.30~+0.50	0.5 ≤ Ød < 1	±0.10
	6 < ØD ≤ 12	+0.30~+0.60	1 ≤ Ød < 2	±0.15
	12 < ØD ≤ 16	+0.30~+0.70	2 ≤ Ød < 2.5	±0.20
16 < ØD ≤ 30	+0.30~+0.80	Ød ≥ 2.5	±0.25	
Длина L, мм				
Диапазон		Допуск		
330		+5,-0		



■ Отверстие под болт - стандарт серия (ТК)

■ Отверстие под болт с фаской серия (ТК)

мм

GESAC категория продукции Н0: Заготовки					
Тип	Размеры		ТК Ø		α
	ØD	Ød			
			Номинал	Допуск	
GB1040330	4	0.80	1.80	+0,-0.15	0.10
GB1050330	5	0.80	2.00	+0,-0.15	0.13
GB1060330	6	1.00	3.00	+0,-0.20	0.15
GB1070330	7	1.00	3.50	+0,-0.20	0.15
GB1080330	8	1.00	4.00	+0,-0.30	0.15
GB1090330	9	1.40	4.00	+0,-0.30	0.20
GB1100330	10	1.40	5.00	+0,-0.30	0.20
GB1110330	11	1.40	5.00	+0,-0.30	0.28
GB1120330	12	1.75	6.00	+0,-0.30	0.30
GB1130330	13	1.75	6.00	+0,-0.30	0.34
GB1140330	14	1.75	7.00	+0,-0.30	0.37
GB1150330	15	2.00	7.00	+0,-0.30	0.40
GB1160330	16	2.00	8.00	+0,-0.30	0.40
GB1170330	17	2.00	8.00	+0,-0.30	0.47
GB1180330	18	2.00	9.00	+0,-0.30	0.50
GB1190330	19	2.00	9.00	+0,-0.30	0.50
GB1200330	20	2.50	10.00	+0,-0.40	0.50
GB1210330	21	2.50	10.00	+0,-0.40	0.50
GB1220330	22	2.50	11.00	+0,-0.40	0.50
GB1230330	23	2.50	11.00	+0,-0.40	0.50
GB1240330	24	3.00	12.00	+0,-0.50	0.50
GB1250330	25	3.00	12.00	+0,-0.50	0.50
GB1260330	26	3.00	13.00	+0,-0.50	0.50

GESAC категория продукции Н0: Заготовки					
Тип	Размеры		ТК Ø		α
	ØD	Ød			
			Номинал	Допуск	
GB1060330S	6	0.80	1.50	+0,-0.2	0.15
GB1070330S	7	0.80	1.50	+0,-0.2	0.15
GB1080330S	8	1.00	1.50	+0,-0.3	0.15
GB1090330S	9	1.00	2.60	+0,-0.3	0.20
GB1100330S	10	1.00	2.60	+0,-0.3	0.20
GB1110330S	11	1.20	3.60	+0,-0.3	0.28
GB1120330S	12	1.20	3.60	+0,-0.3	0.30
GB1130330S	13	1.20	3.60	+0,-0.3	0.34
GB1140330S	14	1.50	5.00	+0,-0.3	0.37
GB1150330S	15	1.50	5.00	+0,-0.3	0.40
GB1160330S	16	1.50	5.00	+0,-0.3	0.40
GB1170330S	17	2.00	6.20	+0,-0.3	0.47
GB1180330S	18	2.00	6.20	+0,-0.3	0.50
GB1190330S	19	2.00	6.20	+0,-0.3	0.50
GB1200330S	20	2.00	6.20	+0,-0.4	0.50
GB1210330S	21	2.00	6.20	+0,-0.4	0.50
GB1220330S	22	2.00	6.20	+0,-0.4	0.50
GB1230330S	23	2.00	7.50	+0,-0.4	0.50
GB1240330S	24	2.00	7.50	+0,-0.5	0.50
GB1250330S	25	2.00	7.50	+0,-0.5	0.50
GB1260330S	26	2.00	7.50	+0,-0.5	0.50

■ Образец бланка заказа:

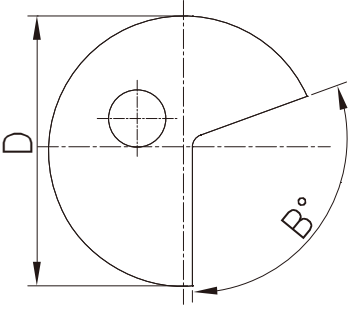
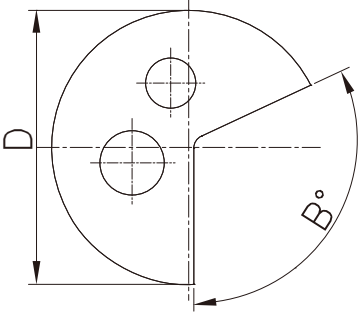
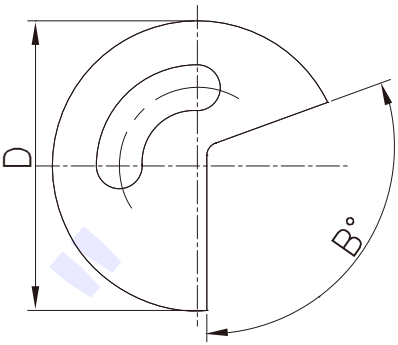
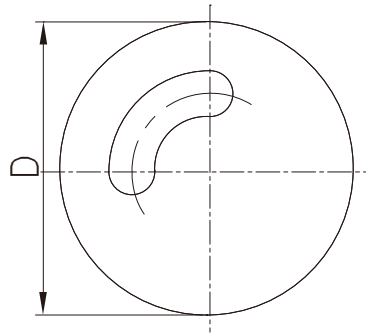
В данном образце заказа указана модель заготовки, выделенная в таблице оранжевым

Бланк заказа						
№	Сплав	Заказанная модель	Модель и категория продукции	Допуск	Кол-во	Примечания
1	GU20	Н0-GB1040330		GESAC	5000	
2	GU20	Н0-GB1060330S		GESAC	5000	

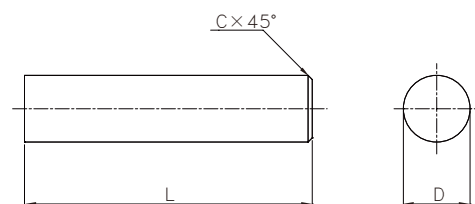
Если не указаны иные нормы допуска, то GESAC по умолчанию использует свои.



Заготовка под пушечное сверло

	
<p>Заготовка под пушечное сверло - I</p>	<p>Заготовка под пушечное сверло - II</p>
	
<p>Заготовка под пушечное сверло - III</p>	<p>Заготовка под пушечное сверло - IV</p>

- Область применения: глубокое сверление
- Диаметр $\varnothing 6\text{--}\varnothing 25$ мм, длина 30-330 мм
- Допуск: под заказ



Шлифованные заготовки с фаской

Стандарт	Диаметр D, дюйм		Фаска C, дюйм	
	Диапазон	Допуск	Диапазон	Допуск
GESAC	1/8 ≤ ØD < 1/4	h6	1/8 ≤ ØD < 7/16	+015 ± .004
	1/4 ≤ ØD ≤ 1	h5, h6	7/16 ≤ ØD ≤ 1	+031 ± .008
GESAC	Длина L, дюйм		Угол, градусы	
	Диапазон	Допуск	Диапазон	Допуск
	1/2 ≤ L ≤ 3/4	+1/16, -0	1/8 ≤ ØD ≤ 1	45° ± 3°



дюйм

GESAC категория продукции H2/H7 : ISO h6/ h5

Тип	Размеры		Допуск ØD	
	ØD	L	h6	h5
BR2031038	1/8	1/2	✓	×
BR2031050	1/8	2	✓	×
BR2031063	1/8	2-1/2	✓	×
BR2031076	1/8	3	✓	×
BR2047050	3/16	2	✓	×
BR2047076	3/16	3	✓	×
BR2063050	1/4	2	✓	✓
BR2063063	1/4	2-1/2	✓	✓
BR2063076	1/4	3	✓	✓
BR2063101	1/4	4	✓	✓
BR2079063	5/16	2-1/2	✓	✓
BR2095063	3/8	2-1/2	✓	✓
BR2095076	3/8	3	✓	✓
BR2127063	1/2	2-1/2	✓	✓
BR2127076	1/2	3	✓	✓
BR2127101	1/2	4	✓	✓
BR2158088	5/8	3-1/2	✓	✓
BR2190101	3/4	4	✓	✓
BR2190127	3/4	5	✓	✓
BR2254101	1	4	✓	✓

- (1) Код для серии столбиков с фаской - BR2
 (2) Код для серии столбиков без фаски - BR1
 (3) Код для серии столбиков с двумя фасками - BR3

■ Образец бланка заказа

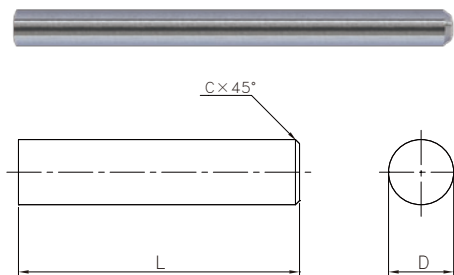
В данном образце заказа указана модель заготовки, выделенная в таблице оранжевым

Бланк заказа						
№	Сплав	Заказанная модель	Модель и категория продукции	Допуск	Кол-во	Примечания
1	GU20	H2-BR2031038		GESAC	5000	
2	GU20	H7-BR2063050		GESAC	5000	

Если не указаны иные нормы допуска, то GESAC по умолчанию использует свои.

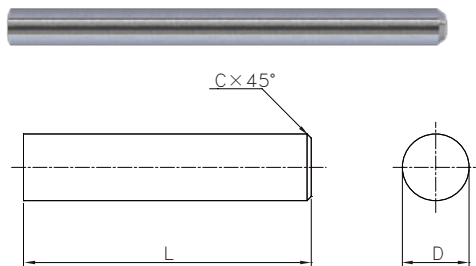
Шлифованные заготовки с фаской - метрическая система

Стандарт GESAC	Диаметр D, мм		Фаска C, мм	
	Диапазон	Допуск	Диапазон	Допуск
	3 ≤ ØD < 6	h6	3 < ØD ≤ 4	0.4 ± 0.1
	6 ≤ ØD ≤ 25	h5, h6	4 < ØD ≤ 6	0.5 ± 0.1
	Длина L, мм		6 < ØD ≤ 10	0.6 ± 0.1
	Диапазон	Допуск	10 < ØD ≤ 18	0.8 ± 0.1
40 < L ≤ 150	+1, -0	18 < ØD ≤ 25	1.0 ± 0.1	
Угол A, градусы				
		Диапазон	Допуск	
		All	45° ± 3°	



мм

GESAC категория продукции H2/H7: ISO h6/ ISO h5				
Type	Размеры		Допуск ØD	
	ØD	L	h6	h5
BR2030040	3.0	40	✓	x
BR2030050	3.0	50	✓	x
BR2030070	3.0	70	✓	x
BR2030100	3.0	100	✓	x
BR2030150	3.0	150	✓	x
BR2040040	4.0	40	✓	x
BR2040050	4.0	50	✓	x
BR2040075	4.0	75	✓	x
BR2040100	4.0	100	✓	x
BR2040150	4.0	150	✓	x
BR2050050	5.0	50	✓	x
BR2050055	5.0	55	✓	x
BR2050060	5.0	60	✓	x
BR2050070	5.0	70	✓	x
BR2050080	5.0	80	✓	x
BR2050100	5.0	100	✓	x
BR2050150	5.0	150	✓	x
BR2060050	6.0	50	✓	✓
BR2060060	6.0	60	✓	✓
BR2060075	6.0	75	✓	✓
BR2060100	6.0	100	✓	✓
BR2060150	6.0	150	✓	✓
BR2070055	7.0	55	✓	✓
BR2070060	7.0	60	✓	✓
BR2080060	8.0	60	✓	✓
BR2080075	8.0	75	✓	✓
BR2080080	8.0	80	✓	✓
BR2080090	8.0	90	✓	✓
BR2080100	8.0	100	✓	✓



Шлифованные заготовки с фаской
Шлифованные заготовки с фаской - метрическая система

GESAC 標準 GESAC Standard	Диаметр D, мм		Фаска C, мм	
	Диапазон	Допуск	Диапазон	Допуск
	3 <math>\leq \varnothing D < 6</math>	h6	3 <math>\leq \varnothing D < 4</math>	0.4 ± 0.1
	6 $\leq \varnothing D \leq 25$	h5, h6	4 <math>< \varnothing D \leq 6</math>	0.5 ± 0.1
Длина L, мм		6 <math>< \varnothing D \leq 10</math>	0.6 ± 0.1	
Диапазон	Допуск	10 <math>< \varnothing D \leq 18</math>	0.8 ± 0.1	
		40 <math>< L \leq 150</math>	+1, -0	
		Угол A, градусы		
		Диапазон	Допуск	
		All	45° ± 3°	

MM

GESAC категория продукции H2/H7 : ISO h6/ ISO h5

Type	Размеры		Допуск ØD	
	ØD	L	h6	h5
BR2080150	8.0	150	✓	✓
BR2100070	10.0	70	✓	✓
BR2100075	10.0	75	✓	✓
BR2100090	10.0	90	✓	✓
BR2100100	10.0	100	✓	✓
BR2100125	10.0	125	✓	✓
BR2120110	11.0	110	✓	✓
BR2120075	12.0	75	✓	✓
BR2120090	12.0	90	✓	✓
BR2120100	12.0	100	✓	✓
BR2120120	12.0	120	✓	✓
BR2140075	14.0	75	✓	✓
BR2140110	14.0	110	✓	✓
BR2140125	14.0	125	✓	✓
BR2160100	16.0	100	✓	✓
BR2160125	16.0	125	✓	✓
BR2180100	18.0	100	✓	✓
BR2180150	18.0	150	✓	✓
BR2200100	20.0	100	✓	✓
BR2200120	20.0	120	✓	✓
BR2200150	20.0	150	✓	✓
BR2250100	25.0	100	✓	✓
BR2250150	25.0	150	✓	✓

- (1) Код для серии столбиков с фаской - BR2
- (2) Код для серии столбиков без фаски - BR1
- (3) Код для серии столбиков с двумя фасками - BR3

■ Образец бланка заказа:

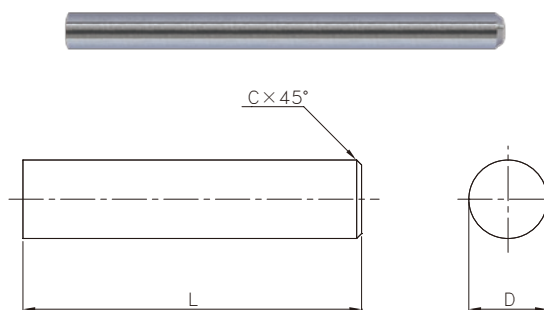
В данном образце заказа указана модель заготовки, выделенная в таблице оранжевым

Бланк заказа						
№	Сплав	Заказанная модель	Модель и категория продукции	Допуск	Кол-во	Примечания
1	GU20	H2-BR2030040		GESAC	5000	
2	GU20	H7-BR2080150		GESAC	5000	

Если не указаны иные нормы допуска, то GESAC по умолчанию использует свои.

Шлифованные заготовки с фаской - система DIN

Стандарт	Диаметр D, мм		Фаска C, мм	
	Диапазон	Допуск	Диапазон	Допуск
GESAC	$3 \leq \varnothing D < 6$	h6	$3 < \varnothing D \leq 4$	0.4 ± 0.1
	$6 \leq \varnothing D \leq 25$	h5, h6	$4 < \varnothing D \leq 6$	0.5 ± 0.1
	Длина L, мм		$6 < \varnothing D \leq 10$	0.6 ± 0.1
	$10 < \varnothing D \leq 18$			0.8 ± 0.1
	$40 < L \leq 150$	+1, -0	$18 < \varnothing D \leq 25$	1.0 ± 0.1
		Угол, градусы		
		Диапазон	Допуск	
		All	$45^\circ \pm 3$	



мм

GESAC категория продукции H2/H7 : ISO h6/ ISO h5		
Type	Размеры	
	ØD	L
BR2040051	4.0	51
BR2050051	5.0	51
BR2060051	6.0	51
BR2060058	6.0	58
BR2080059	8.0	59

GESAC категория продукции H2/H7 : ISO h6/ ISO h5		
Type	Размеры	
	ØD	L
BR2080064	8.0	64
BR2100073	10.0	73
BR2120084	12.0	84
BR2160093	16.0	93

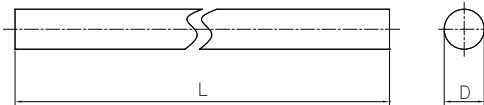
- (1) Код для серии столбиков с фаской - BR2
- (2) Код для серии столбиков без фаски - BR1
- (3) Код для серии столбиков с двумя фасками - BR3

■ Образец бланка заказа:

В данном образце заказа указана модель заготовки, выделенная в таблице оранжевым

Бланк заказа						
№	Сплав	Заказанная модель	Модель и категория продукции	Допуск	Кол-во	Примечания
1	GU20	H2-BR2040051		GESAC	5000	
2						

Если не указаны иные нормы допуска, то GESAC по умолчанию использует свои.



Нешлифованные заготовки

Стандарт GESAC	Диаметр D, дюймы		
	Диапазон	Допуск	
	0 < ØD ≤ 1/4	+0.012~+0.020	
	1/4 < ØD ≤ 31/64	+0.012~+0.024	
31/64 < ØD ≤ 5/8	+0.012~+0.027		
5/8 < ØD ≤ 1	+0.012~+0.032		
	Длина L, дюймы		
	Диапазон	L(дюймы)	Допуск
	0 < ØD ≤ 1/4	13-1/8	+1/8,+3/8
	1/4 < ØD ≤ 1	12-1/8	+1/8,+3/8



GESAC категория продукции H0: заготовки		
Type	Размеры	
	ØD	L
BR1031333	1/8	13-1/8
BR1035333	9/64	13-1/8
BR1039333	5/32	13-1/8
BR1043333	11/64	13-1/8
BR1047333	3/16	13-1/8
BR1051333	13/64	13-1/8
BR1055333	7/32	13-1/8
BR1059333	15/64	13-1/8
BR1063333	1/4	13-1/8
BR1071307	9/32	12-1/8
BR1075307	19/64	12-1/8
BR1079307	5/16	12-1/8
BR1083307	21/64	12-1/8
BR1087307	11/32	12-1/8
BR1091307	23/64	12-1/8
BR1095307	3/8	12-1/8
BR1099307	25/64	12-1/8

MM

GESAC категория продукции H0: заготовки		
Type	Размеры	
	ØD	L
BR1103307	13/32	12-1/8
BR1107307	27/64	12-1/8
BR1111307	7/16	12-1/8
BR1115307	29/64	12-1/8
BR1119307	15/32	12-1/8
BR1123307	31/64	12-1/8
BR1127307	1/2	12-1/8
BR1134307	17/32	12-1/8
BR1142307	9/16	12-1/8
BR1158307	5/8	12-1/8
BR1174307	11/16	12-1/8
BR1190307	3/4	12-1/8
BR1206307	13/16	12-1/8
BR1222307	7/8	12-1/8
BR1238307	15/16	12-1/8
BR1254307	1	12-1/8

■ Образец бланка заказа:

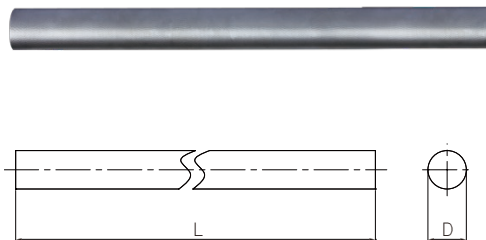
В данном образце заказа указана модель заготовки, выделенная в таблице оранжевым

Бланк заказа						
№	Сплав	Заказанная модель	Модель и категория продукции	Допуск	Кол-во	Примечания
1	GU20	H0-BR1031307		GESAC	5000	
2						

Если не указаны иные нормы допуска, то GESAC по умолчанию использует свои.

Нешлифованные заготовки - метрическая система

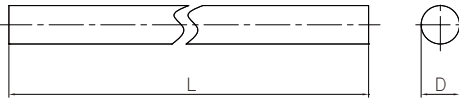
Стандарт GESAC	Диаметр D, мм	
	Диапазон	Допуск
	2 ≤ ØD < 3	+0.15~+0.30
	3 ≤ ØD ≤ 6	+0.30~+0.50
	6 < ØD ≤ 12	+0.30~+0.60
	12 < ØD ≤ 16	+0.30~+0.70
16 < ØD ≤ 42	+0.30~+0.80	
Длина L, мм		
Диапазон	Допуск	
330	+5,-0	



мм

GESAC категория продукции H0: Заготовки		
Type	Размер	
	ØD	L
BR1020330	2.0	330
BR1025330	2.5	330
BR1030330	3.0	330
BR1035330	3.5	330
BR1040330	4.0	330
BR1045330	4.5	330
BR1050330	5.0	330
BR1060330	6.0	330
BR1065330	6.5	330
BR1070330	7.0	330
BR1075330	7.5	330
BR1080330	8.0	330
BR1085330	8.5	330
BR1090330	9.0	330
BR1095330	9.5	330
BR1100330	10.0	330
BR1105330	10.5	330
BR1110330	11.0	330
BR1115330	11.5	330
BR1120330	12.0	330
BR1125330	12.5	330
BR1130330	13.0	330
BR1135330	13.5	330
BR1140330	14.0	330
BR1145330	14.5	330
BR1150330	15.0	330

GESAC категория продукции H0: Заготовки		
Type	Размер	
	ØD	L
BR1155330	15.5	330
BR1160330	16.0	330
BR1165330	16.5	330
BR1170330	17.0	330
BR1175330	17.5	330
BR1180330	18.0	330
BR1185330	18.5	330
BR1190330	19.0	330
BR1195330	19.5	330
BR1200330	20.0	330
BR1205330	20.5	330
BR1210330	21.0	330
BR1215330	21.5	330
BR1220330	22.0	330
BR1225330	22.5	330
BR1230330	23.0	330
BR1235330	23.5	330
BR1240330	24.0	330
BR1245330	24.5	330
BR1250330	25.0	330
BR1255330	25.5	330
BR1260330	26.0	330
BR1265330	26.5	330
BR1270330	27.0	330
BR1275330	27.5	330
BR1280330	28.0	330



Нешлифованные заготовки- метрическая система

	Диаметр D, мм	
	Диапазон	Допуск
Стандарт	$2 \leq \varnothing D < 3$	+0.15~+0.30
	$3 \leq \varnothing D \leq 6$	+0.30~+0.50
	$6 < \varnothing D \leq 12$	+0.30~+0.60
	$12 < \varnothing D \leq 16$	+0.30~+0.70
GESAC	$16 < \varnothing D \leq 42$	+0.30~+0.80
	Длина L, мм	
	Диапазон	Допуск
	330	+5,-0



GESAC категория продукции H0: Заготовки		
Type	Размеры	
	ØD	L
BR1285330	28.5	330
BR1290330	29.0	330
BR1300330	30.0	330
BR1305330	30.5	330
BR1310330	31.0	330
BR1315330	31.5	330
BR1320330	32.0	330
BR1325330	32.5	330
BR1330330	33.0	330
BR1335330	33.5	330
BR1340330	34.0	330
BR1345330	34.5	330
BR1350330	35.0	330

GESAC категория продукции H0: Заготовки		
Type	Размеры	
	ØD	L
BR1355330	35.5	330
BR1360330	36.0	330
BR1365330	36.5	330
BR1370330	37.0	330
BR1375330	37.5	330
BR1380330	38.0	330
BR1385330	38.5	330
BR1390330	39.0	330
BR1400330	40.0	330
BR1405330	40.5	330
BR1410330	41.0	330
BR1415330	41.5	330
BR1420330	42.0	330

■ Образец бланка заказа:

В данном образце заказа указана модель заготовки, выделенная в таблице оранжевым

Бланк заказа						
№	Сплав	Заказанная модель	Модель и категория продукции	Допуск	Кол-во	Примечания
1	GU20	H0-BR1020330		GESAC	5000	
2						

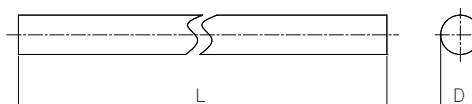
Если не указаны иные нормы допуска, то GESAC по умолчанию использует свои.

Шлифованные заготовки

Дюймы

Стандарт	Диаметр D, дюйм	
	Диапазон	Допуск
GESAC	Длина L, дюйм	
	Диапазон	Допуск

1/4 < ØD ≤ 1	h6
12-1/8	1/8,+3/8



дюйм

GESAC категория продукции H2 : ISO h6		
Type	Размеры	
	ØD	L
BR1063307	1/4	12-1/2
BR1071307	9/32	12-1/2
BR1075307	19/64	12-1/2
BR1079307	5/16	12-1/2
BR1083307	21/64	12-1/2
BR1087307	11/32	12-1/2
BR1091307	23/64	12-1/2
BR1095307	3/8	12-1/2
BR1099307	25/64	12-1/2
BR1103307	13/32	12-1/2
BR1107307	27/64	12-1/2
BR1111307	7/16	12-1/2
BR1115307	29/64	12-1/2

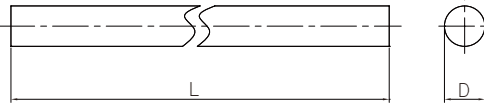
GESAC категория продукции H2 : ISO h6		
Type	Размеры	
	ØD	L
BR1119307	15/32	12-1/2
BR1123307	31/64	12-1/2
BR1127307	1/2	12-1/2
BR1134307	17/32	12-1/2
BR1142307	9/16	12-1/2
BR1158307	5/8	12-1/2
BR1174307	11/16	12-1/2
BR1190307	3/4	12-1/2
BR1206307	13/16	12-1/2
BR1222307	7/8	12-1/2
BR1238307	15/16	12-1/2
BR1254307	1	12-1/2

■ Образец бланка заказа:

В данном образце заказа указана модель заготовки, выделенная в таблице оранжевым

Бланк заказа						
№	Сплав	Заказанная модель	Модель и категория продукции	Допуск	Кол-во	Примечания
1	GU20	H2-BR1063307		GESAC	5000	
2						

Если не указаны иные нормы допуска, то GESAC по умолчанию использует свои.



Шлифованные заготовки

Шлифованные заготовки - Метрическая система

Стандарт	Диаметр D, мм	
	Диапазон	Допуск

GESAC	Длина L, мм	
	Диапазон	Допуск



мм

GESAC категория продукции H2 : ISO h6		
Type	Размеры	
	ØD	L
BR1060330	6	330
BR1070330	7	330
BR1080330	8	330
BR1090330	9	330
BR1100330	10	330
BR1110330	11	330
BR1120330	12	330
BR1130330	13	330
BR1140330	14	330
BR1150330	15	330
BR1160330	16	330
BR1170330	17	330
BR1180330	18	330
BR1190330	19	330
BR1200330	20	330
BR1210330	21	330
BR1220330	22	330
BR1230330	23	330
BR1240330	24	330

GESAC категория продукции H2 : ISO h6		
Type	Размеры	
	ØD	L
BR1250330	25	330
BR1260330	26	330
BR1270330	27	330
BR1280330	28	330
BR1290330	29	330
BR1300330	30	330
BR1310330	31	330
BR1320330	32	330
BR1330330	33	330
BR1340330	34	330
BR1350330	35	330
BR1360330	36	330
BR1370330	37	330
BR1380330	38	330
BR1390330	39	330
BR1400330	40	330
BR1410330	41	330
BR1420330	42	330

■ Образец бланка заказа:

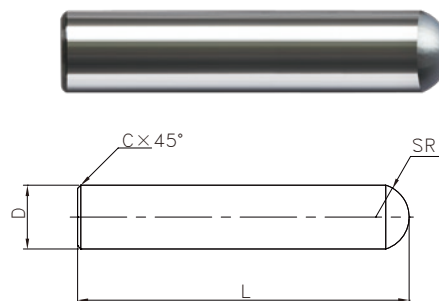
В данном образце заказа указана модель заготовки, выделенная в таблице оранжевым

Бланк заказа						
№	Сплав	Заказанная модель	Модель и категория продукции	Допуск	Кол-во	Примечания
1	GU20	H2-BR1060330		GESAC	5000	
2						

Если не указаны иные нормы допуска, то GESAC по умолчанию использует свои.

Заготовки для концевых фрез со сферическим торцом

- Область применения:
Концевая фреза со сферическим торцом
- Диапазон:
Диаметр 0.2500-1.0000 дюймов, длина 1-1/2 – 6 дюймов под заказ
- Допуск:
Диаметр D h5,h6; длина L +1/16,-0



дюйм

GESAC категория продукции H2/H7 : ISO h6/ ISO h5				
规格	ØD	L	SR	C
BQ3063038	0.2500	1-1/2	0.125	0.015
BQ3063050	0.2500	2	0.125	0.015
BQ3063063	0.2500	2-1/2	0.125	0.015
BQ3079063	0.3125	2-1/2	0.169	0.015
BQ3079101	0.3125	4	0.169	0.015
BQ3095050	0.3750	2	0.2	0.015
BQ3095063	0.3750	2-1/2	0.2	0.015
BQ3095076	0.3750	3	0.2	0.015
BQ3111069	0.4375	2-3/4	0.23	0.031
BQ3111095	0.4375	3-3/4	0.23	0.031
BQ3127063	0.5000	2-1/2	0.262	0.031
BQ3127076	0.5000	3	0.262	0.031
BQ3127101	0.5000	4	0.262	0.031
BQ3127114	0.5000	4-1/2	0.262	0.031
BQ3127152	0.5000	6	0.262	0.031
BQ3158076	0.6250	3	0.327	0.031
BQ3158088	0.6250	3-1/2	0.327	0.031
BQ3190101	0.7500	4	0.391	0.031
BQ3190152	0.7500	6	0.391	0.031
BQ3254101	1.0000	4	0.52	0.031
BQ3254127	1.0000	5	0.52	0.031

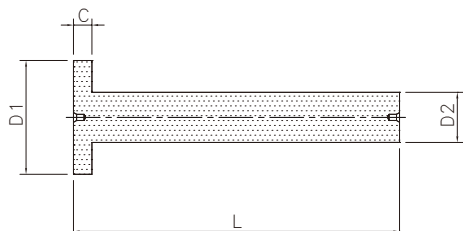
- (1) Код для серии столбиков с фаской - BQ3
- (2) Код для серии столбиков без фаски - BQ1
- (3) Код для серии столбиков с двумя сферическими торцами - BQ4

■ Образец бланка заказа:

В данном образце заказа указана модель заготовки, выделенная в таблице оранжевым

Бланк заказа						
№	Сплав	Заказанная модель	Модель и категория продукции	Допуск	Кол-во	Примечания
1	GU20	H2-BQ3063038		GESAC	5000	
2						

Если не указаны иные нормы допуска, то GESAC по умолчанию использует свои.



Заготовка для Т-образных фрез

- Область применения:
Т-образная фреза
- Диапазон
Диаметр $\varnothing 15\text{-}\varnothing 42$ мм, длина 100-160 мм,
под заказ.
- Допуск:
Диаметр D, $+0.4/0$ мм; диаметр уступа $d \pm 0.3$ мм;
L $+2.0/0$ мм, длина уступа $C \pm 0.3$ мм.

мм

GESAC категория продукции H0: заготовки						
规格	ØD1	L	C	ØD2		
BX1413104	41.3	104	4	16.3		
BX1413106		106	6			
BX1413108		108	8			
BX1413110		110	10			
BX1413154		154	4			
BX1413156		156	6			
BX1413158		158	8			
BX1413160		160	10			
BX1370104		37	104		4	16.3
BX1370106			106		6	
BX1370108	108		8			
BX1370110	110		10			
BX1370154	154		4			
BX1370156	156		6			
BX1370158	158		8			
BX1370160	160		10			
BX1330104	33	104	4	16.3		
BX1330106		106	6			

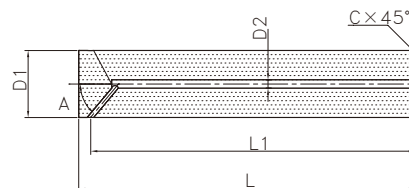
GESAC категория продукции H0: заготовки				
规格	ØD1	L	C	ØD2
BX1330108	33	108	8	16.3
BX1330110		110	10	
BX1330154		154	4	
BX1330156		156	6	
BX1330158		158	8	
BX1330160		160	10	
BX1270104	27	104	4	12.3
BX1270106		106	6	
BX1270108		108	8	
BX1270110		110	10	
BX1210104	21	104	4	10.3
BX1210106		106	6	
BX1210108		108	8	
BX1210110		110	10	
BX1170104	17	104	4	10.3
BX1170106		106	6	
BX1170108		108	8	
BX1170110		110	10	

■ Образец бланка заказа:

В данном образце заказа указана модель заготовки, выделенная в таблице оранжевым

Бланк заказа						
№	Сплав	Заказанная модель	Модель и категория продукции	Допуск	Кол-во	Примечания
1	GU20	H0-BX1413104		GESAC	5000	
2						

Если не указаны иные нормы допуска, то GESAC по умолчанию использует свои.

Заготовки для фрез с центральным каналом подачи СО и 2, 3, 4, 5 боковыми отверстиями


- Область применения:
Фреза с центральным каналом подачи хладагента и несколькими боковыми отверстиями
- Тип:
Диаметр $\varnothing 6\text{--}\varnothing 25$ мм, длина 50-200 мм, под заказ.
- Категория продукции:
(H6/H5) ; D2; D3 ± 0.15 мм; L1+1.0/0мм; L2 ± 0.3 мм

мм

GESAC категория продукции H2/H7 : ISO h6/ ISO h5					
Type	D1	L	L2	D2	D3
GN32060058	6	58	55	1.75 \pm 0.15	1.0 \pm 0.15
GN32060065	6	65	62	1.75 \pm 0.15	1.0 \pm 0.15
GN32060076	6	76.5	73	1.75 \pm 0.15	1.0 \pm 0.15
GN32080064	8	64.2	60	1.75 \pm 0.15	1.2 \pm 0.15
GN32080079	8	79	74.8	1.75 \pm 0.15	1.2 \pm 0.15
GN32080101	8	101.2	97	1.75 \pm 0.15	1.2 \pm 0.15
GN32100067	10	67.2	62	2 \pm 0.20	1.2 \pm 0.15
GN32100073	10	73.2	68	2 \pm 0.20	1.2 \pm 0.15
GN32100101	10	101.2	96	2 \pm 0.20	1.2 \pm 0.15
GN32120074	12	74.2	68	2 \pm 0.20	1.5 \pm 0.15
GN32120084	12	84.2	78	2 \pm 0.20	1.5 \pm 0.15
GN32120101	12	101.1	95	2 \pm 0.20	1.5 \pm 0.15
GN32140084	14	84.2	77	2 \pm 0.20	1.5 \pm 0.15
GN32140101	14	101.2	94	2 \pm 0.20	1.5 \pm 0.15

GESAC категория продукции H2/H7 : ISO h6/ ISO h5					
Type	D1	L	L2	D2	D3
GN32160083	16	83.2	75	4 \pm 0.25	1.5 \pm 0.15
GN32160093	16	93.2	85	4 \pm 0.25	1.5 \pm 0.15
GN32160101	16	101.2	93	4 \pm 0.25	1.5 \pm 0.15
GN32160128	16	128	119.8	4 \pm 0.25	1.5 \pm 0.15
GN32180093	18	93	84	4 \pm 0.25	2.0 \pm 0.15
GN32180102	18	102	93	4 \pm 0.25	2.0 \pm 0.15
GN32180151	18	151.3	142	4 \pm 0.25	2.0 \pm 0.15
GN32200093	20	93.2	83	4 \pm 0.25	2.0 \pm 0.15
GN32200105	20	105	95	4 \pm 0.25	2.0 \pm 0.15
GN32200110	20	110	99.8	4 \pm 0.25	2.0 \pm 0.15
GN32200152	20	151.2	141	4 \pm 0.25	2.0 \pm 0.15
GN32250122	25	122	109.5	4 \pm 0.25	2.0 \pm 0.15
GN32250130	25	130	117.5	4 \pm 0.25	2.0 \pm 0.15
GN32250152	25	152	139.5	4 \pm 0.25	2.0 \pm 0.15
GN32250185	25	185	172.5	4 \pm 0.25	2.0 \pm 0.15

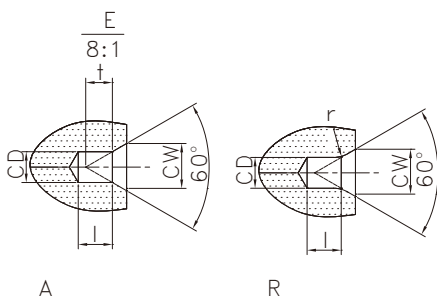
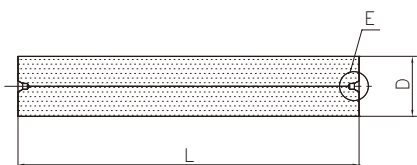
- (1) Код для модели с двумя боковыми выходными отверстиями - GN32
- (2) Код для модели с тремя боковыми выходными отверстиями - GN22
- (3) Код для модели с четырьмя боковыми выходными отверстиями - GN42

■ Образец бланка заказа:

В данном образце заказа указана модель заготовки, выделенная в таблице оранжевым

Бланк заказа						
№	Сплав	Заказанная модель	Модель и категория продукции	Допуск	Кол-во	Примечания
1	GU20	H2-GN32060058		GESAC	5000	
2						

Если не указаны иные нормы допуска, то GESAC по умолчанию использует свои.



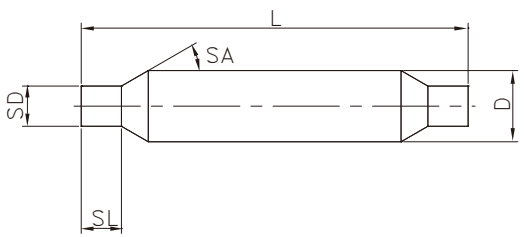
Заготовки с центровочными отверстиями

- Область применения:
Инструмент большого соотношения ширины к высоте/Tools of Large aspect ratio
- Диапазон:
Диаметр $\varnothing 4$ - $\varnothing 40$ мм, длина 30-330 мм
- Категория продукции:
под заказ.

Категория продукции H0: Заготовки	
A 60°	R 60°
0.8 × 1.70	---
1.0 × 2.12	1.0 × 2.12
1.25 × 2.65	1.25 × 2.65
1.6 × 3.35	1.6 × 3.35
2.0 × 4.25	2.0 × 4.25




Заготовки для ступенчатых сверл / с изменяемым диаметром

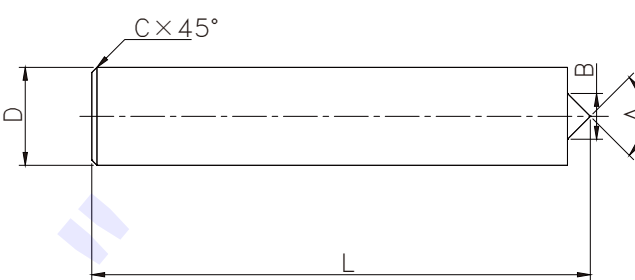


Под заказ				
L	D	SD	SL	SA

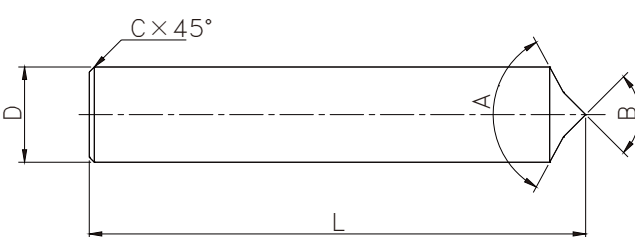
Заготовки с конусом на конце / коническим торцом



Под заказ				
L	D	A		

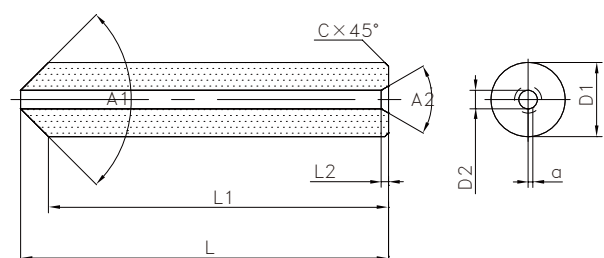


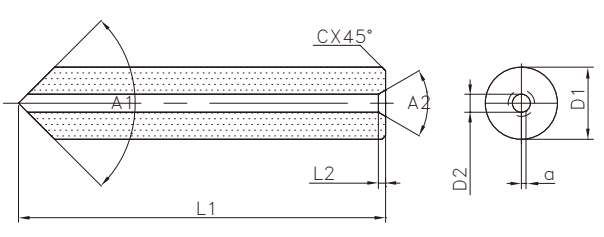
Под заказ			
L	D	A	B

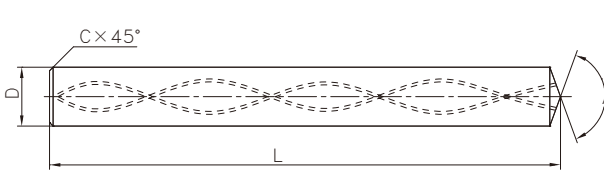


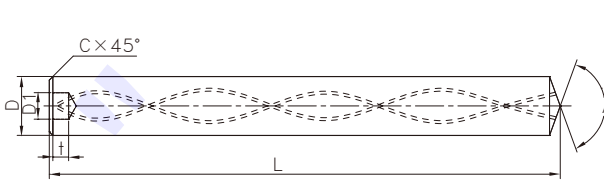
Под заказ				
L	D	A	B	

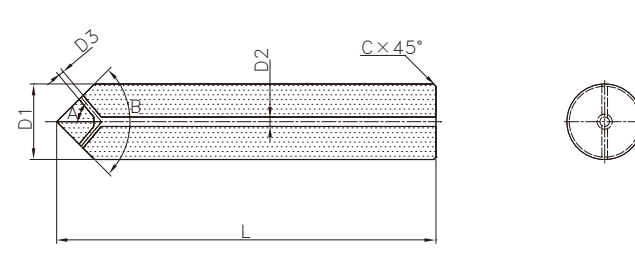
Другие

		Под заказ						
		L	L1	L2	A1	A2	D1	D2

		Под заказ						
		L1	L2	A1	A2	D1	D2	α

		Под заказ						
		L	D	A				

		Под заказ						
		L	D	D1	t			

		Под заказ						
		L	D1	D2	D3	A	B	

Код формы - TS

Код формы	Описание	Вид в поперечном разрезе	Production Category H0: Заготовки			
			Тип (Т×W×L) мм	Допуск Т, мм	Допуск W, мм	Допуск L, мм
01	В поперечном разрезе - прямоугольник		2.0*(3.0-20)*L	T ≤ 7.0 TOL: +0.4/+0.2 T > 7.0 TOL: +0.6/+0.2	W ≤ 30 TOL: +0.5/+0.2	200 ≤ L < 300 TOL: +2.0/0 300 ≤ L < 400 TOL: +6.0/+1.0 400 ≤ L ≤ 600 TOL: +8.0/+3.0
			2.5*(6.5-12)*L			
02	В поперечном разрезе - прямоугольник с фаской		3.0*(2.0-30)*L			
			4.0*(3.0-30)*L			
03	В поперечном разрезе - прямоугольник с двумя фасками		5.0*(3.0-30)*L			
			6.0*(3.0-30)*L			
04	По ширине выемки в форме полукруга		1.8*(1.9-2.3)*L			
			3.1*(18-25)*L			
			3.15*(6.0-25)*L			
			4.15*(10-20)*L			
			(7-20)*(7-30)*L			

Образец бланка заказа:
В данном образце заказа указана модель заготовки, выделенная в таблице оранжевым

Бланк заказа						
№	Сплав	Заказанная модель	Категория продукции - TS + shape code-Type	Допуск	Кол-во	Примечания
1	GU20	H0-TS01-2.0*8*L		GESAC	5000	
2						

Если не указаны иные нормы допуска, то GESAC по умолчанию использует свои.



超细晶硬质合金

国家科技进步二等奖

- Мы используем только высококачественный материал, однородный мелкий и ультра -мелкий порошок карбида вольфрама.
- Передовые технологии и самое современное оборудование, в том числе импортированные высокоточные автоматические прессы и оборудованиия для прессовки / формования и импортированные печи спекания с вакуумным прессом.
- Пройдена сертификация по ISO9001:2000 и системе защиты окружающей среды ISO14001, также нами получены сертификаты CQC (Китай) и DNV (Норвегия).

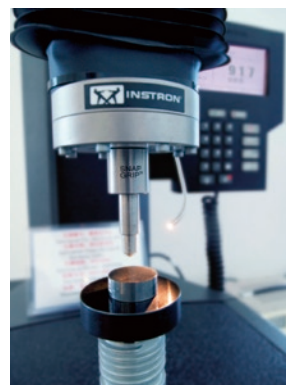


Определение физических свойств

◎ 硬度

Под твердостью материала понимается его способность сопротивляться силе приложенной к поверхности объекта, в основном, измеряется по системе Роквелла и Виккерса.

Так как принципы испытаний по Роквеллу и Виккерсу отличаются, следует проявлять особую аккуратность при переводе данных результатов исследований из одной системы в другую



◎ 矫顽磁力

Коэрцивная сила - это измерение остаточного магнетизма в петле гистерезиса, когда кобальт в составе твердого сплава сначала намагничивается, а затем размагничивается. Может использоваться для проверки структуры сплава.

Чем мельче размер зерна карбидной фазы, тем выше будет значение коэрцивной силы.



◎ 磁饱和

Магнитное насыщение - это соотношение напряженности намагничивания к качеству.

Измерение магнитного насыщения на кобальте в составе твердого сплава используется на производстве для исследования состава материала.

Низкие показатели магнитного насыщения указывают на низкий уровень карбида и / или наличие карбида в Эта-фазе. Высокие показатели говорят о наличии свободного углерода или графита.

◎ 密度

Плотность (удельная масса) материала - это соотношение его массы к объему. Она измеряется с помощью техники вытеснения водой. Плотность цементированного карбида снижается прямолинейно относительно увеличения содержания кобальта для сплава We-Co.



Определение физических свойств

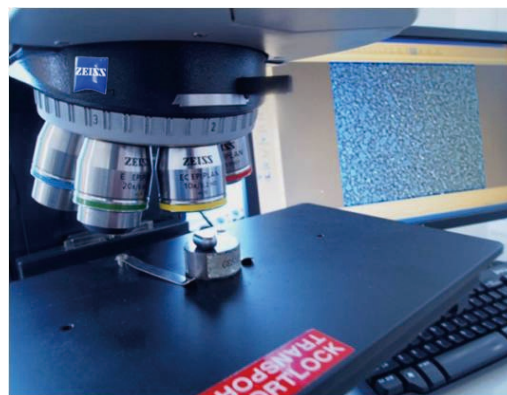
◎ 抗弯强度

Предел прочности при изгибе / разрушающее напряжение при изгибе - это способность материала сопротивляться изгибу, измеренное в момент разрыва материала при проведении стандартного испытания при трехточечном изгибе.



◎ 金相

Фаза кобальта связывается после спекания, избыток кобальта может образовываться в различных областях структуры, образуя скопления кобальта, если материал был неполностью связан связующей фазой, образуются остаточные поры /пустоты. Скопления кобальта и поры обнаруживаются с помощью металлографического микроскопа.



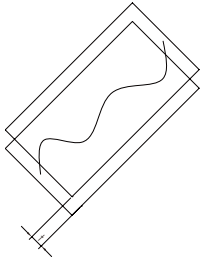
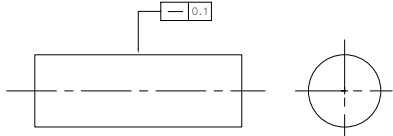
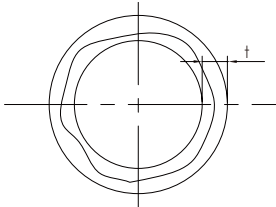
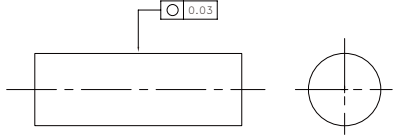
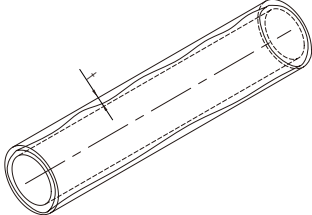
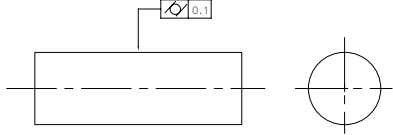
◎ 断裂韧性

Сопротивление на излом (KIC) / Тест на линейно -упругую вязкость разрушения при плоской деформации материала - это измерение прочности образцов содержащих предельно-допустимый дефект. сопротивление на излом отражает способность материала поглощать энергию а процессе пластического деформирования и излома. сопротивление на излом сочетает в себе характеристики прочности и пластичности, измеряется по Виккерсу.

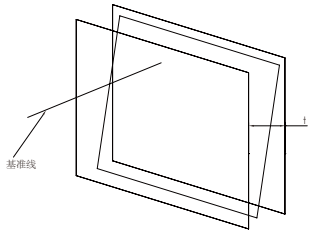
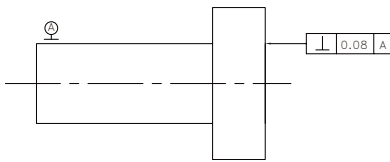
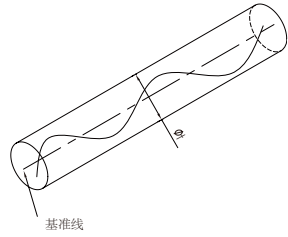
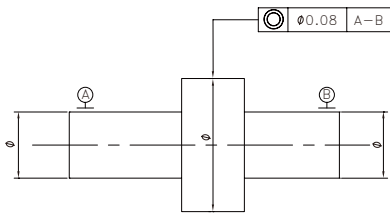
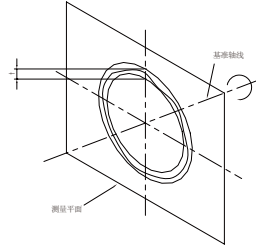
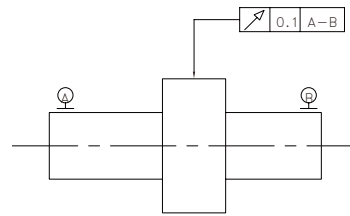
◎ 总碳含量

Идеальное содержание углерода в твердом сплаве (WC) составляет 6,13 % по весу. Приемлимый диапазон содержания углерода - 6,05 - 6,14 %, любое содержание ниже 6,02% приведет к видимому недостатку углерода в виде образования карбидов в эта-фазе, любое содержание углерода выше 6,14% приводит к видимому переизбытку углерода в виде образования свободного углерода, графита, в микроструктуре

Определение геометрических допусков

	Определение зоны допуска	Указание и объяснение
<p>Допуск прямоли-ти</p>	 <p>Зона допуска в рассматриваемом плане ограничена двумя параллельными прямыми на расстоянии t друг от друга и только в заданном направлении</p>	 <p>Любой извлеченный (фактический) отрезок на верхней поверхности, параллельный плоскости проекции, в которой показан замер, должен содержаться между двух параллельных прямых на расстоянии $0,1$.</p>
<p>Допуск круглости</p>	 <p>Зона допуска, в рассматриваемом поперечном сечении, ограничивается двумя концентрическими окружностями, с разницей в длине радиусов равной t.</p>	 <p>Извлеченный / вычисленный (фактический) отрезок относящийся к округности в любом поперечном сечении цилиндрической и конической поверхностей, должен заключаться между двумя расположенными в одной плоскости концентрическими окружностями, с разницей в длинах радиусов в $0,03$.</p>
<p>Цилиндр-ть</p>	 <p>Зона допуска ограничена двумя цилиндрами с общей осью с разницей в длинах радиусов - t.</p>	 <p>Зона допуска в рассматриваемом поперечном сечении ограничивается двумя концентрическими окружностями в разницей в длина радиусов - t.</p>

Определение геометрических допусков

	Определение зоны допуска	Указание и объяснение
<p>Допуск перпендици поверхности</p>	 <p>Зона допуска ограничена двумя параллельными плоскостями на определенном расстоянии и перпендикулярных исходной поверхности.</p>	 <p>Извлекаемая (действительная) поверхность должна находиться между двух параллельных поверхностей на расстоянии 0,08 перпендикулярных исходной / заданной оси A.</p>
<p>Допуск концентричности точки</p>	 <p>Зона допуска ограничена окружностью диаметра t, перед значение допуска следует ставить значок \varnothing. Центр зоны допуска в форме окружности совпадает с исходной точкой.</p>	 <p>Извлеченная / вычисленная (фактическая) срединная линия допуска цилиндрической поверхности должна лежать в границах цилиндрической зоны диаметром 0,08, ось которой является эталонным уровнем прямой A-B.</p>
<p>Допуск износа окружности</p>	 <p>Зона допуска ограничена в рамках перпендикуляров поперечного сечения к заданной оси двумя концентрическими окружностями с разницей между длинами радиусов - t, центры которых совпадают с заданным.</p>	 <p>Извлеченная / вычисленная (фактическая) линия в любом плане поперечного сечения, перпендикулярному заданной прямой A-B, должна быть заключена между двумя концентрическими окружностями, лежащими в одной плоскости с разницей радиусов в 0,1.</p>

Класс точности

Диаметр	h5	h6	h7
0-3.0мм 0-0.11811 дюйм	0.004мм 0.00015дюйм	0.006мм 0.00024 дюйм	0.010 мм 0.00039 дюйм
3.001-6.0мм 0.11812-0.23622дюйм	0.005 мм 0.00020 дюйм	0.008 мм 0.00031 дюйм	0.012 мм 0.00047 дюйм
6.001-10.0мм 0.23623-0.39370 дюйм	0.006 мм 0.00024 дюйм	0.009 мм 0.00035 дюйм	0.015 мм 0.00059 дюйм
10.001-18.0 мм 0.39371-0.70866 дюйм	0.008 мм 0.00031 дюйм	0.011 мм 0.00043 дюйм	0.018 мм 0.00071 дюйм
18.001-30.0 мм 0.90867-1.18110 дюйм	0.009 мм 0.00035 дюйм	0.013 мм 0.00051 дюйм	0.021 мм 0.00083 дюйм
30.001-50.0 мм 1.8111-1.96850 дюйм	0.011 мм 0.00043 дюйм	0.016 мм 0.00063 дюйм	0.025 мм 0.00098 дюйм

Изменение твердости

10мм 3000кг			(3R)				HV 30кг
标准球	Hult Green 球	碳化钨球	HRA 60кг	HRB 100кг 1/6"	HRC 150кг 金刚石	HRD 100кг 金刚石	
-	-	-	92.5	-	80.5	-	1700
-	-	-	92.0	-	80.0	-	1600
-	-	-	91.5	-	79.0	-	1550
-	-	-	91.0	-	78.0	-	1500
-	-	-	90.5	-	77.0	-	1450
-	-	-	90.0	-	76.0	-	1400
-	-	-	89.5	-	75.0	-	1350
-	-	-	89.0	-	74.0	-	1300
-	-	-	88.5	-	73.0	-	1250
-	-	-	88.0	-	72.0	-	1200
-	-	-	87.5	-	71.5	-	1150
-	-	-	87.0	-	71.0	-	1140
-	-	-	86.5	-	70.0	-	1076
-	-	-	86.0	-	69.0	-	1004
-	-	-	85.6	-	68.0	76.9	940
-	-	-	85.3	-	67.5	76.5	920
-	-	-	85.0	-	67.0	76.1	900
-	-	767	84.7	-	66.4	75.7	880
-	-	757	84.4	-	65.9	75.3	860
-	-	745	84.1	-	65.3	74.8	840
-	-	733	83.8	-	64.7	74.3	820
-	-	722	83.4	-	64.0	73.8	800
-	-	710	93.0	-	63.3	73.3	780
-	-	698	82.6	-	62.5	72.6	760
-	-	684	82.2	-	61.8	72.1	740
-	-	670	81.8	-	61.0	71.5	720
-	615	656	81.3	-	60.1	70.8	700
-	610	647	81.1	-	59.7	70.5	690
-	603	638	80.8	-	59.2	70.1	680
-	597	630	80.6	-	58.8	69.8	670
-	590	620	80.3	-	58.3	69.4	660
-	585	611	80.0	-	57.8	69.0	650
-	578	601	79.8	-	57.3	68.7	640
-	571	591	79.5	-	56.8	68.3	630
-	564	582	79.2	-	56.3	67.9	620
-	557	573	78.9	-	55.7	67.5	610
-	550	564	78.6	-	55.2	67.0	600
-	542	554	78.4	-	54.7	66.7	590

Изменение твердости

10мм 3000кг			(3R)				HV 30кг
标准球	Hult Green 球	碳化钨球	HRA 60кг	HRB 100кг 1/6"	HRC 150кг 金刚石	HRD 100кг 金刚石	
-	535	545	78.0	-	54.1	66.2	580
-	527	535	77.8	-	53.6	65.8	570
-	519	525	77.4	-	53.0	65.4	560
505	512	517	77.0	-	52.3	64.8	550
496	503	507	76.7	-	51.7	64.4	540
488	495	497	76.4	-	51.1	63.9	530
480	487	488	76.1	-	50.5	63.5	520
473	479	479	75.7	-	49.8	62.9	510
465	471	471	75.3	-	49.1	62.2	500
456	460	460	74.9	-	48.4	61.6	490
448	452	452	74.5	-	47.7	61.3	480
441	442	442	74.1	-	46.9	60.7	470
433	433	433	73.6	-	46.1	60.1	460
425	425	425	73.3	-	45.3	59.4	450
415	415	425	72.8	-	44.5	58.8	440
405	405	405	72.3	-	43.6	58.2	430
397	397	397	71.8	-	42.7	57.7	420
388	388	388	71.4	-	41.8	56.8	410
379	379	379	70.8	-	40.8	56.0	400
369	369	369	70.3	-	39.8	55.2	390
360	360	360	69.8	(110.0)	38.8	54.4	380
350	350	350	69.2	-	37.7	53.6	370
341	341	341	69.7	(109.0)	36.6	52.8	360
331	331	331	68.1	-	35.5	51.9	350
322	322	322	67.6	(108.0)	34.4	51.1	340
313	313	313	67.0	-	33.3	50.2	330
303	303	303	66.4	(107.0)	32.2	49.4	320
294	294	294	65.8	-	31.0	48.4	310
284	284	284	65.2	(105.5)	29.8	47.5	300
280	280	280	64.8	-	29.2	47.1	295
275	275	275	64.5	(104.5)	28.5	46.5	290
270	270	270	62.4	-	27.8	46.0	285
265	265	265	63.8	(103.5)	27.1	45.3	280
261	261	261	63.5	-	26.4	44.9	275
256	256	256	63.1	(102.0)	25.6	44.3	270
252	252	252	62.7	-	24.8	43.7	265
247	247	247	62.4	(101.0)	24.0	43.1	260
243	243	243	62.0	-	23.1	42.2	255

Изменение твердости

10мм 3000кг			(3R)				HV 30кг
标准球	Hult Green 球	碳化钨球	HRA 60кг	HRB 100кг 1/6"	HRC 150кг	HRD 100кг	
238	238	238	61.6	99.5	22.2	41.7	250
233	233	233	61.2	-	21.3	41.1	245
228	228	228	60.7	98.1	20.3	40.3	240
219	219	219	-	96.7	(18.0)	-	230
209	209	209	-	95.0	(15.7)	-	220
200	200	200	-	93.4	(13.4)	-	210
190	190	190	-	91.5	(11.0)	-	200
181	181	181	-	89.5	(8.5)	-	190
171	171	171	-	87.1	(6.0)	-	180
162	162	162	-	85.0	(3.0)	-	170
152	152	152	-	81.7	(0.0)	-	160
143	143	143	-	78.7	-	-	150
133	133	133	-	75.8	-	-	140
124	124	124	-	71.2	-	-	130
114	114	114	-	66.7	-	-	120
105	105	105	-	62.3	-	-	110
95	95	95	-	56.2	-	-	100
90	90	90	-	52.0	-	-	95
86	86	86	-	48.0	-	-	90
81	81	81	-	41.0	-	-	85



(343)

288 - 53 - 28